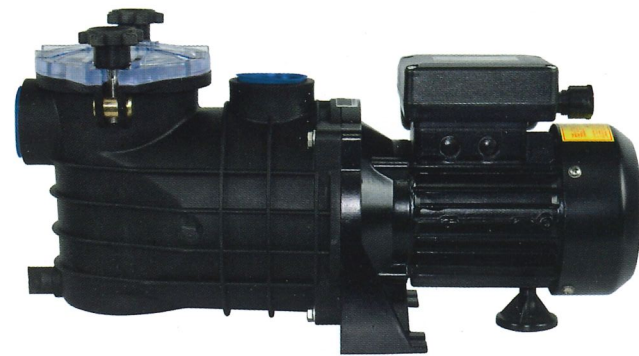


MICRO



NUEVO  
NEW  
NOUVEAU

2900  
rpm

PSH  
Design

Diseñadas especialmente para piscinas de pequeño tamaño, piscinas desmontables y bañeras tipo Spa.

- Autoaspirante
- Apta para funcionar con cloradores salinos o con agua de mar
- Protección térmica incluida
- Incluye cable de 1m con enchufe Schuko
- Clase de aislamiento: F
- Protección: IP55
- Motor: 50Hz/2900rpm. También disponible a 60Hz
- Especialmente indicada para equipos de filtración
- Tmax: 40°C

Specially designed for small pools, above ground pools and spa type bathtubs.

- Self-priming
- Suitable for operation with salt chlorinators and sea water
- Thermal protection included
- Includes 1m cable with Schuko plug
- Insulation Class: F
- Protection: IP55
- Motor: 50Hz/2900rpm. Also available at 60Hz
- Specially suitable for filtration equipments
- Tmax: 40°C

Spécialement conçue pour les petites piscines, les piscines amovibles et Spa.

- Auto-amorçage
- Adapté au fonctionnement avec l'eau de mer et chlorinateurs
- Protecteur thermique inclus
- Câble de 1m intégré avec prise Schuko
- Classe d'isolement: F
- Étanchéité: IP55
- Moteur: 50Hz/2900 rpm. Disponible aussi a 60Hz
- Particulièrement adapté pour les équipements de filtration
- Tmax: 40°C

MATERIALES

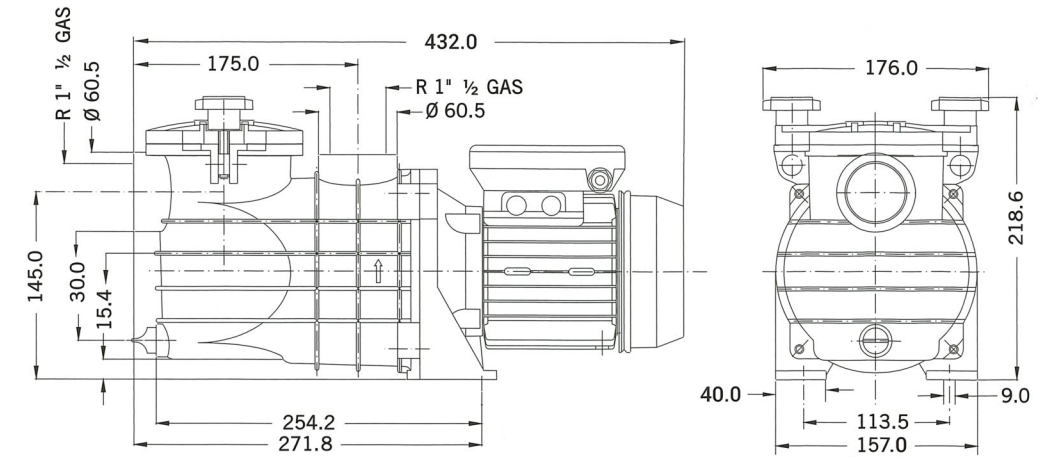
**Cuerpo bomba:** Polipropileno + 30% FV.  
**Rodete y difusor:** Noryl + 30% FV.  
**Eje:** Acero inoxidable AISI 416.  
**Sello mecánico:** Carbono + Resina - Cerámica.  
**Tapa prefiltro:** SAN  
**Cesta prefiltro:** Polipropileno + 5% FV.

MATERIALS

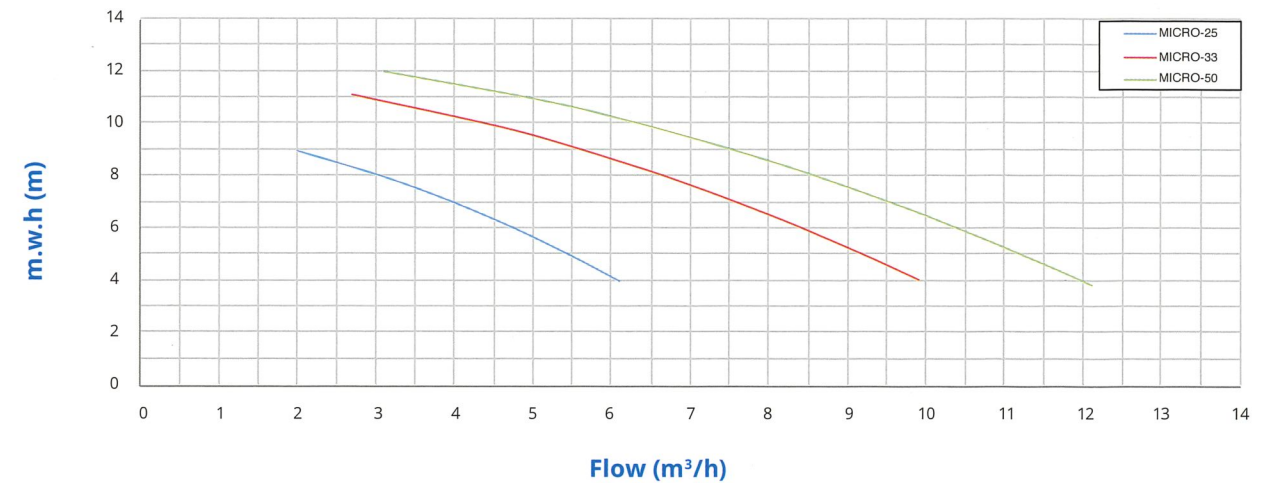
**Pump housing:** Polypropylene + 30% GF.  
**Impeller and Diffuser:** Noryl + 30% GF.  
**Shaft:** Stainless steel AISI 416.  
**Mechanical Seal:** Carbon + Resin - Ceramics.  
**Prefilter cover:** SAN  
**Prefilter basket:** Polypropylene + 5% GF.

MATÉRIAUX

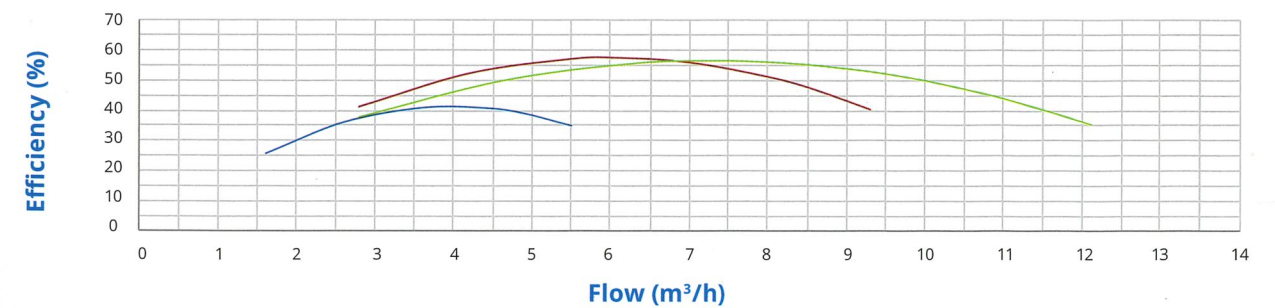
**Corps de pompe:** Polypropylène + 30% FV.  
**Turbine et diffuseur:** Noryl + 30% FV.  
**Arbre:** Acier inoxydable AISI 416.  
**Garniture mécanique:** Carbone + Résine - Céramique.  
**Couvercle Préfiltre:** SAN  
**Panier préfiltre:** Polypropylène + 5% FV.



Characteristics curve



Hydraulic Performance



Tipo Type Type	Potencia Power Puissance		Cond. Capac. Cond.	II 230V A	Altura Manométrica / Head / Hauteur manométrique (m)												Bocas / Connections Sorties		Peso Weight Poids Kg
	kW	HP			4	5	6	7	8	9	10	11	12	IN	OUT				
MICRO-25	0,20	0,25	10	1,4	6,1	5,5	4,8	4,0	3,1	2,0	-	-	-	-	1" 1/2	1" 1/2	6,4		
MICRO-33	0,25	0,33	12	1,7	9,9	9,3	8,3	7,6	6,7	5,6	4,6	2,7	-	1" 1/2	1" 1/2	7,4			
MICRO-50	0,37	0,50	16	2,4	12,1	11,1	10,3	9,6	8,5	7,5	6,2	5,1	3,1	1" 1/2	1" 1/2	8,0			